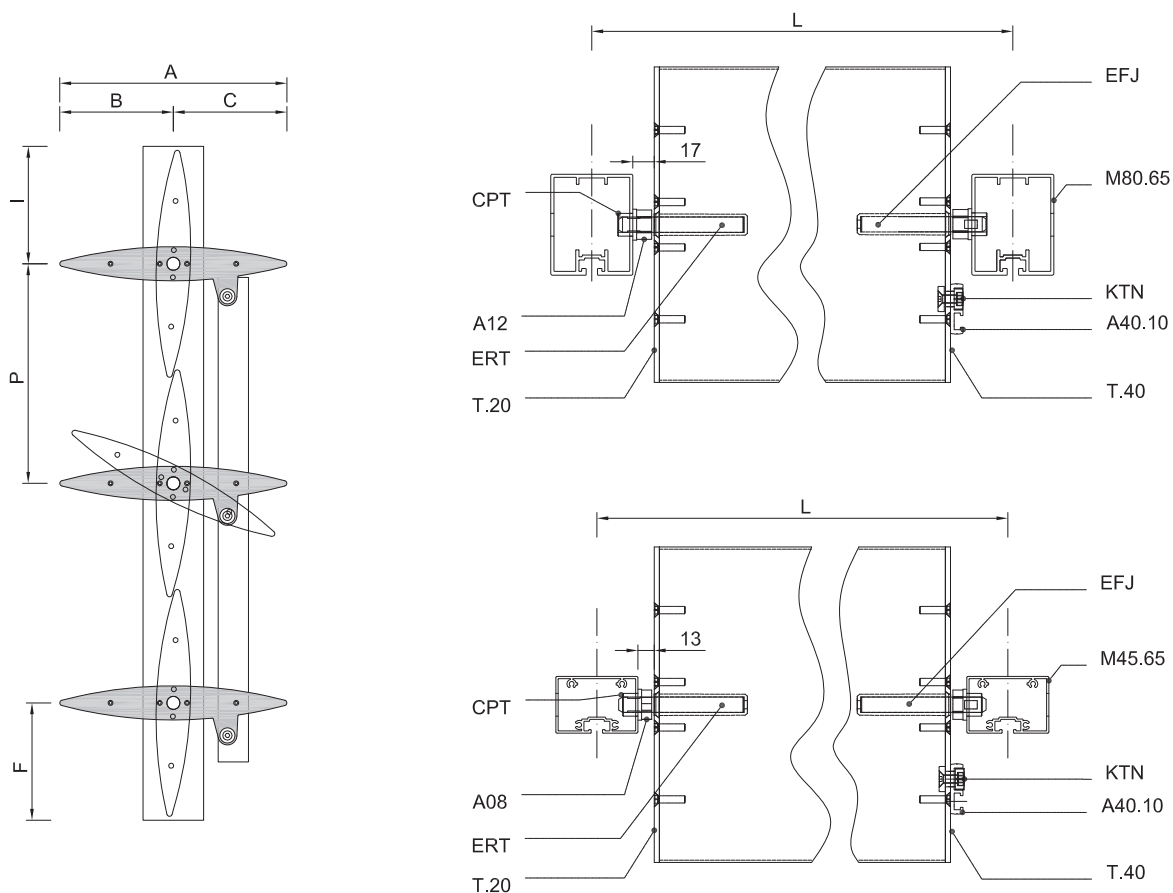




<b>Profilés:</b>	Aluminium extrudé   Alliage 6063-T5
<b>Finitions disponibles:</b>	Laqué finition satiné brillant (standard) ou mat Thermo-laqué 200°, avant assemblage Anodisé naturel 15 microns (standard) ou 20 microns
<b>Couleurs disponibles:</b>	RAL Classique, RAL Design, Carte Futura
<b>Option décoration:</b>	Similaire bois
<b>Certificats:</b>	Laqué: Label Qualicoat   Label Qualimarine Anodisé: Label Qualanod
<b>Option prétraitement:</b>	Label Sea Side
<b>Caractéristiques:</b>	Nombre juste de lames   sans lame compensatoire Lames horizontales ou verticales profil d'entraînement simple Commande manuelle (standard)   commande mécanique ou motorisée (opcionnel) fermeture manuelle avec 3 positions de verrouillage
<b>Degré d'assombrissement:</b>	95%
<b>Solutions constructives:</b>	Cadre Fixe Parement Pergola



Dimensions principales:

<b>A</b>	200 mm
<b>B</b>	100 mm
<b>C</b>	100 mm
<b>F</b>	105 mm
<b>I</b>	105 mm
<b>Écart de lame P standard:</b>	190 mm
<b>Lames pour entraînement:</b>	max. 18
<b>Angle d'ouverture:</b>	max 112°

Largeur maximale de lame recommandée:

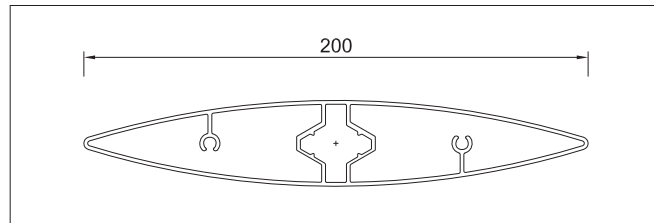
	Pression du vent		
	600 Pa	800 Pa	1250 Pa
<b>L maximale*, Lame horizontale:</b>	2840 mm	2680 mm	2430 mm
<b>L maximale*, Lame verticale:</b>	2960 mm	2760 mm	2480 mm

(\*): Sans montants intermédiaires

Pour les projets avec des valeurs plus élevées de L, consulter notre service technique.

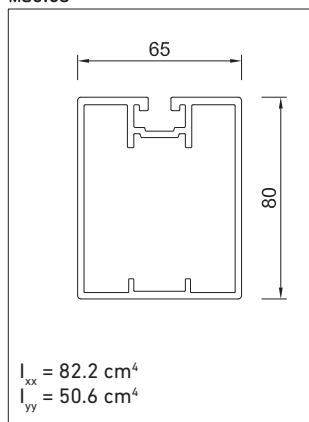
Lame:

LIP200

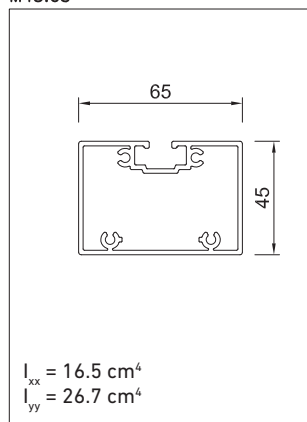


Montants:

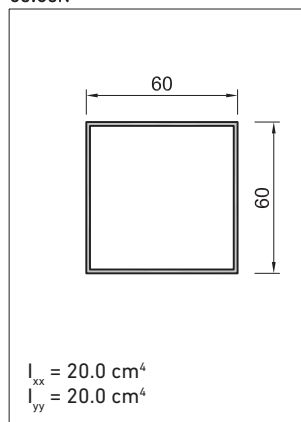
M80.65



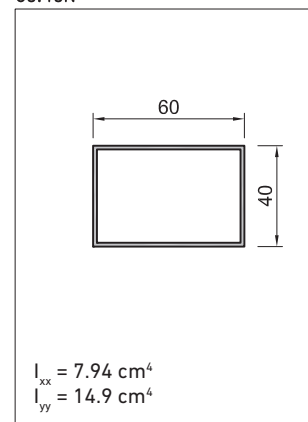
M45.65



60.60N

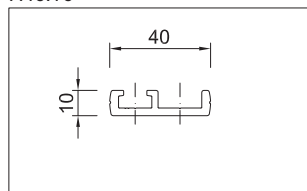


60.40N



Profil d'entraînement:

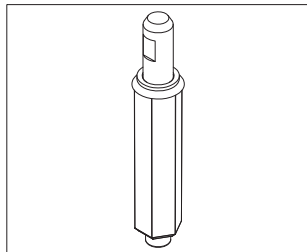
A40.10



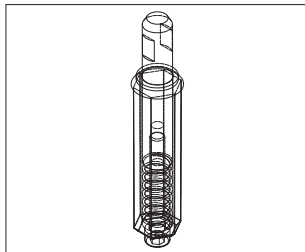
<b>Châssis:</b>	Profil tubulaire   En fonction de la solution constructive Sur commande, option de profil spécial pour châssis
<b>Lame:</b>	Profil tubulaire Épaisseur habituelle 1.5 mm $I_{xx} = 9.98 \text{ cm}^4$ $I_{yy} = 226 \text{ cm}^4$
<b>Profil d'entraînement:</b>	A40.10 Épaisseur habituelle 3 mm
<b>Embouts:</b>	Aluminium épaisseur 4 mm   Même couleur que la lame
<b>Axes:</b>	Acier Inoxidable diamètre 12 mm
<b>Rotule connexion d'entraînement:</b>	Injection en polyamide PA6   Blanc, Noir ou Gris
<b>Assemblage cadre:</b>	Équerres d'expansion en aluminium extrudé   Équerres en aluminium laminé
<b>Traverse centrale:</b>	Profil aluminium tubulaire
<b>Montant central:</b>	Profil aluminium tubulaire
<b>Poids du système:</b>	15.0 kg/m <sup>2</sup>

**Accessoires:**

EFJ



ERT

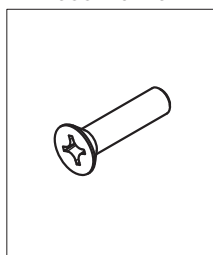


**Axes EFJ y ERT:**

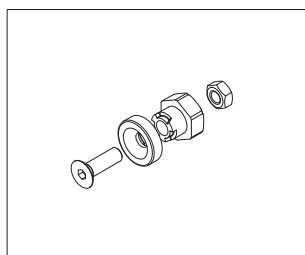
Axes de lame en acier inoxydable diamètre 12 mm, avec corps en polyamide renforcé. Vis et ressort en acier inoxydable.

L'axe ERT est rétractable pour faciliter le montage des lames.

DIN7500 M6x25 A2



KRT



**Vis DIN7500 M6x25 INOX A2:**

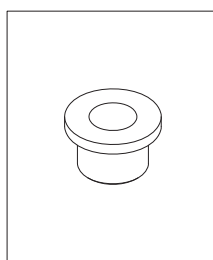
Vis pour la fixation des embouts

**Rotule KRT:**

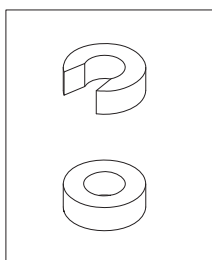
Axe court de polyamide renforcé, avec vis et écrou en acier inoxydable et système anti-relâchement.

La rotule KRT relie les embouts T40 avec le profil d'entraînement A40.10

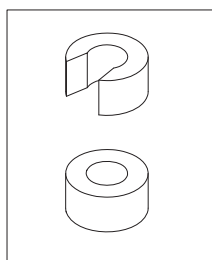
CPT



A08



A12



**Canon épaulée CPT:**

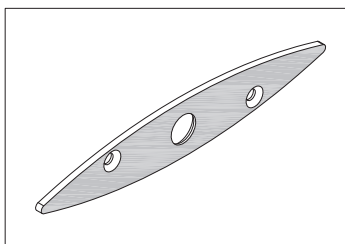
Le canon épaulée CPT, en polyamide renforcée, permet une rotation lisse des lamelles.

**Anneaux A08 y A12:**

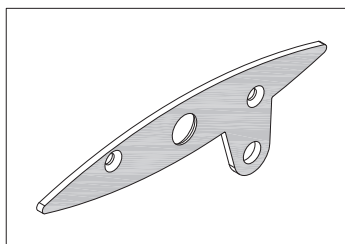
Entretoises en polyamide renforcé, 8 ou 12 mm d'épaisseur, selon le projet.

L'anneau fermé est monté sur l'axe du côté où se trouve l'entraînement. Si les lames sont verticales, ça devrait être dans les axes inférieurs.

T20



T40-I



**Embouts T20 y T40:**

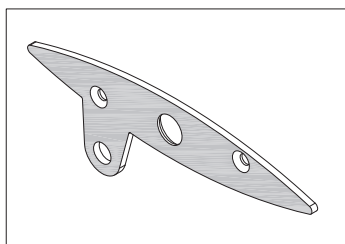
Capots de lame en aluminium de 4 mm d'épaisseur.

T20: Embout sans entraînement

T40-I: Embout gauche avec entraînement

T40-D: Embout droit avec entraînement

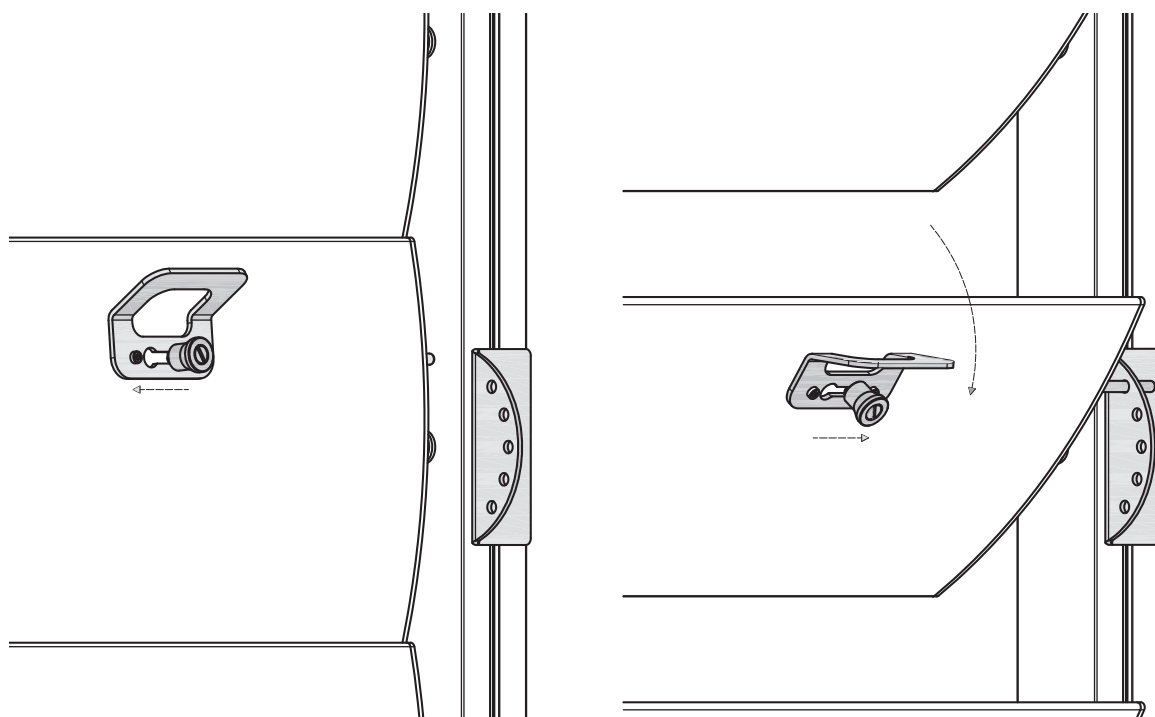
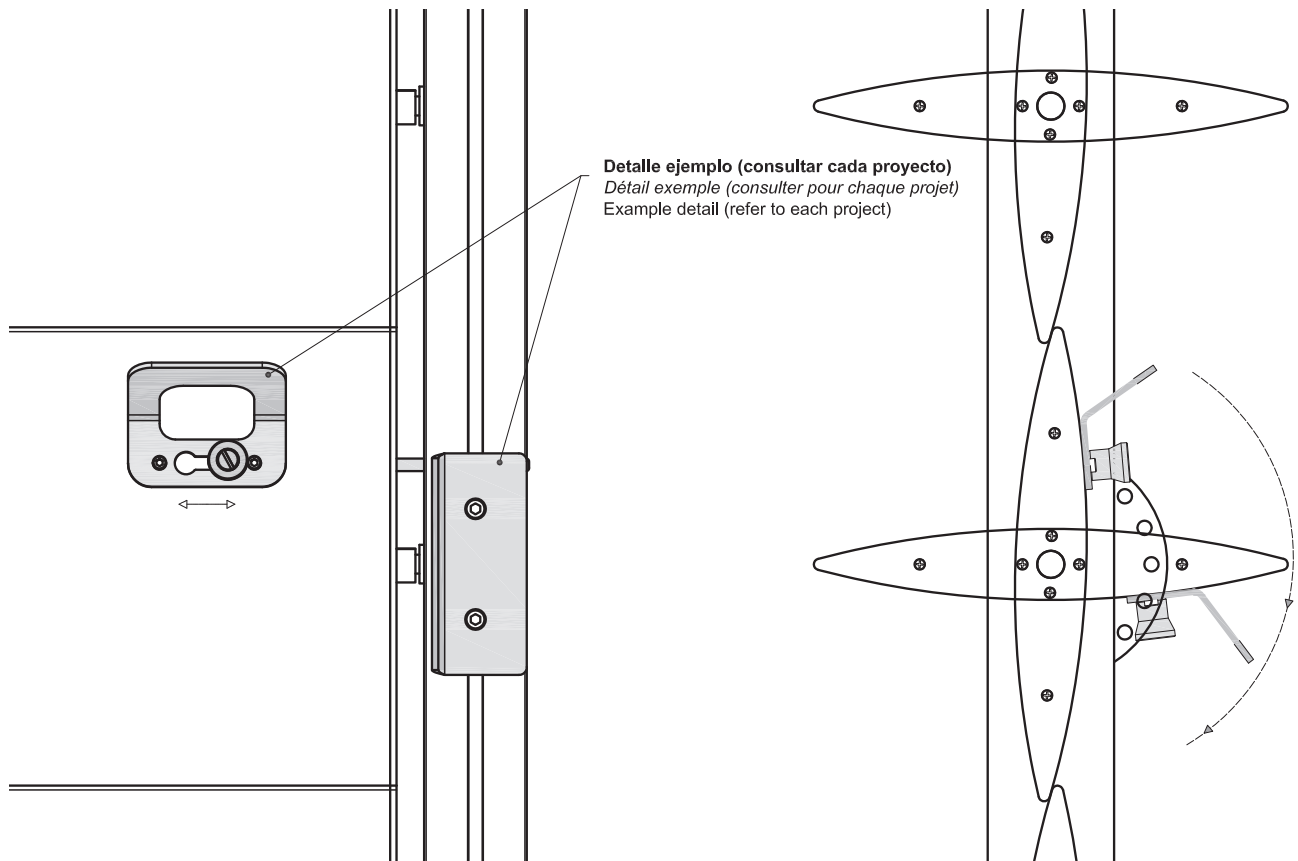
T40-D



Critère de choix cotés gauche et droite: vue de l'intérieur du bâtiment.

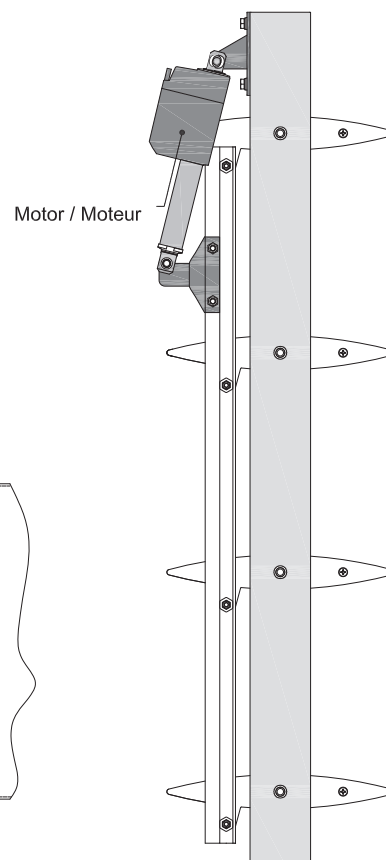
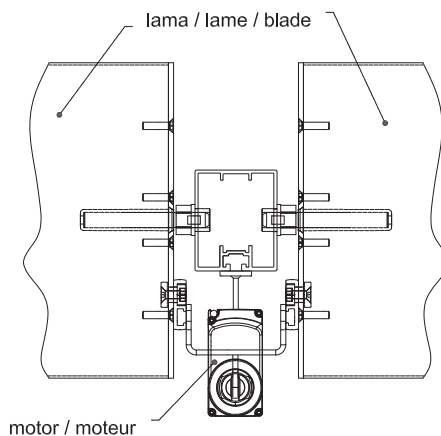
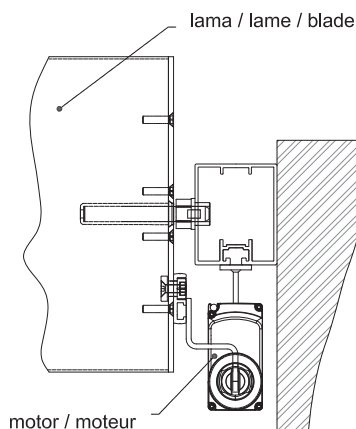
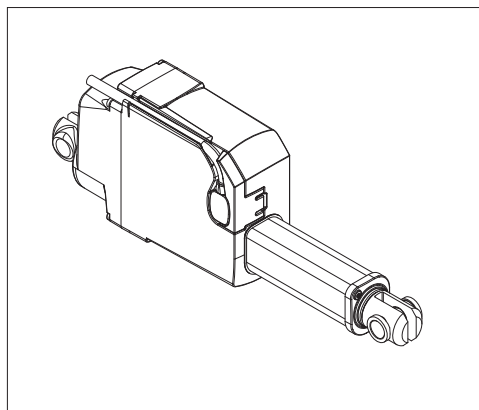


Poignée d'orientation et blocage:

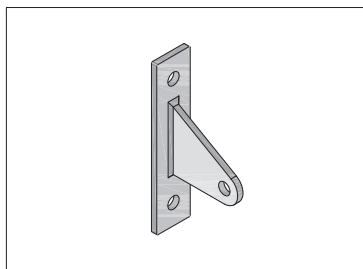




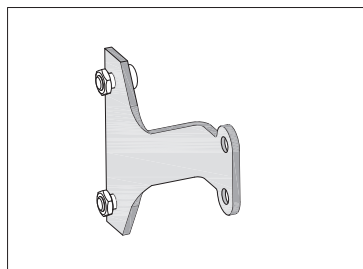
Moteur Linak



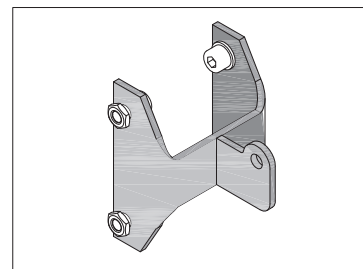
SPSM001



SPT1001



SPT2001



caractéristiques du moteur

Marque	Linak
Modèle	Selon projet
Tension (V)	24V CC
Force (N)	Max. 2500 N
Vitesse (mm/s)	Max. 12,5 mm/s
Consommation (ampères)	Max 4,6
Degré de protection	IP 66
Carter de moteur	ABS
Piston	PA 6 Ultramid B3G10
Carter de piston	ABS
Certification	CE
Branchement en parallèle	Si
Garantie (mois)	18

caractéristiques des accessoires

Matériau	Acier inoxydable AISI 304
Finition	Brut
Épaisseur minimale	3 mm